



Katalog 2022

Inhalt

I. Verkaufsblatt	4
I. Dn20-Modul, Datenblatt	7
Modul Dn20, Schema	9
II. Dn40-Modul, Datenblatt	10
Modul Dn40, Schema	12
III. Box, Datenblatt	13
IV. Starter Pack	16
V. Anwendung	18

I. Verkaufsblatt

Smart Home im Dienste Wasser



Den Verbrauch unter Kontrolle halten



Sanitäre Einrichtungen sichern



Seine Wasserstellen steuern



Ihre Daten in Echtzeit analysieren



Funkkommunikation mit der BOX

Reichweite von 60 Metern zwischen Modul & Box

Lithium-Batterie mit einer Lebensdauer von 2 Jahren

Verfolgung des Verbrauchs in Echtzeit

Kontrolle und Verwaltung Ihrer Anlage

Erkennung von Mikrolecks in wenigen Minuten

Schließung innerhalb von 30 Sekunden bei einem Rohrbruch



Einen Ablauf in Zeit programmieren

Einen Ablauf in Wasserdurchfluss programmieren

Programmieren Sie einen Wasserdurchfluss in Liter/Minute.

Auf Zeitspannen programmieren

Warnung bei niedriger Temperatur 2°C

Abwesenheitsmodus programmieren



Kontrollgerät für die Installation

Netzstromversorgung

Notbatterie 12.00 Uhr

Funkverbindung mit Modul

Verbindung zum Server über Wifi oder Ethernet

Es gibt grosse Wasserschäden...
...aber auch unendliche "Mikrolecks"

Tropfen

4 L/S | 35 m³/Jahr | 185 €/Jahr



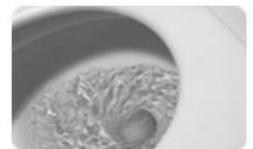
Geringer Wasserstrahl

16 L/S | 140 m³/Jahr | 743 €/Jahr



WC Leck

25 L/S | 219 m³/Jahr | 1 163 €/Jahr



Internationale
Zertifizierungen



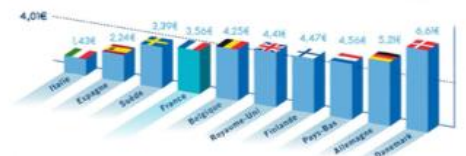
CE



Wussten Sie ?

Durchschnittliche Reparaturkosten nach einem Wasserschaden beträgt zwischen 40 und 70 € per m².

Preis in Euro/m³ für das Trinkwasser



Das Verbrauchsmanagement



Energieverwaltung

Dank der direkten Kenntnis Ihres Verbrauchs.

Genauigkeit der Informationen

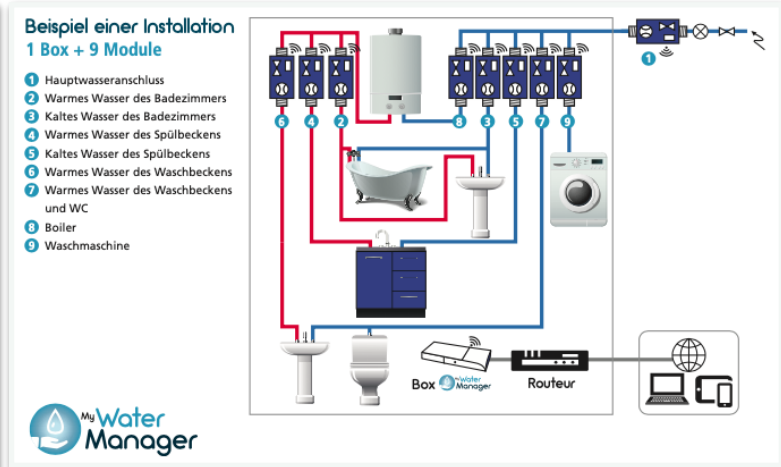
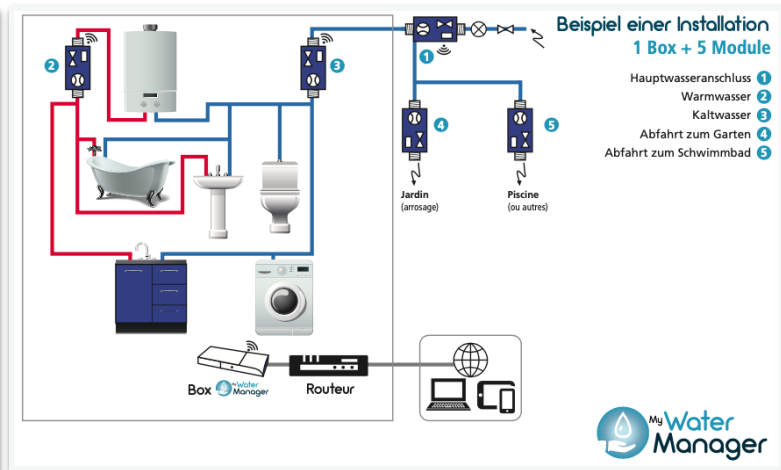
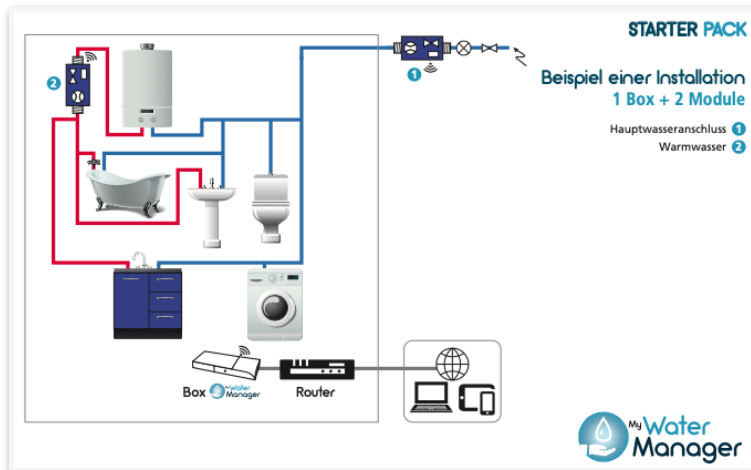
Verbrauchsüberwachung von mehreren Punkten Ihrer Installation.

Details im Zeitablauf

Ermöglicht Ihnen, die Entwicklung Ihrer Anwendungen zu verfolgen.

Identifikation

Identifizieren und ersetzen Sie Geräte mit hohem Verbrauch.



Vielfältige Anwendungen für Profis und Privatpersonen



Soziale Vermieter
Krankenhäuser
Alten und
pflegeheime
Industrien



Gebietskörperschaften
Administrative
Standorte
Kommunale Gebäude
Schulen



Hotels
Campingplätze
Raststätten an
Autobahnen
Jachthäfen



Fußballstadium
Sporthalle
Turnhallen

I. Dn20–Modul, Datenblatt



Das Modul wird in Ihr Rohrleitungsnetz eingebaut.

Es überwacht und steuert die Wasserverteilung in diesem Rohr.

Durch die Messung des Durchflusses mithilfe eines elektromagnetischen Sensors werden Sie über jeden Wasserdurchfluss informiert.

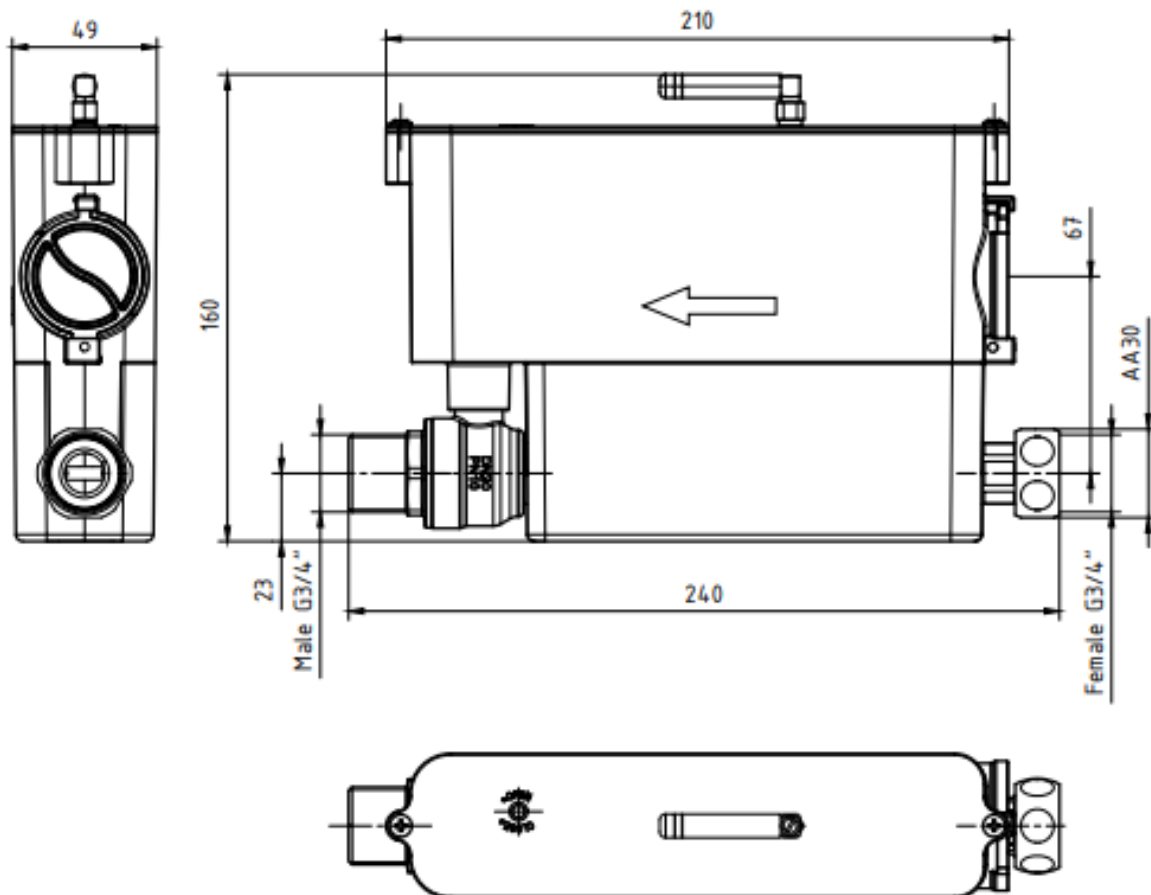
Die Kommunikation zwischen den Modulen erfolgt über die Box, das Gehirn des Systems.

Modell	Dn 20 modul	
Référence de l'article	1 4 3 0 2 2 2 0	
Merkmale und Leistung		
Anschluss Durchmesser	Dn	20
Anschluss Wassereinlass	Zoll	Frei Mutter 3/4
Anschluss Wasserauslass	Zoll	Außengewinde 3/4
Geeignet für	Dn	10, 15, 20, 25
Erkennung des Mindestdurchfluss	Liter/Minute	0,05
Erkennung des maximalen Durchfluss	Liter/Minute	60
Minimaler zulässiger Betriebsdruck	Bar	0,2
Maximal zulässiger Druck	Bar	10
Betriebstemperatur der Umgebung	°c	0° à 60°
Wasser Temperatur	°c	2° à 80°
Funktionsgarantie	M3	1000
Elektrische Daten		
Stromversorgung	Ph-V-Hz	Lithium-Ionen-Batterie
Wasserdichtigkeit	Klasse	IP65
Dimension/poids		
Produkt Dimension	mm	240 – 160 – 49
Produkt Gewicht	Kg	1,360
Verpackungsmaß	mm	275 – 200 – 75

Modul Dn20, Datenblatt

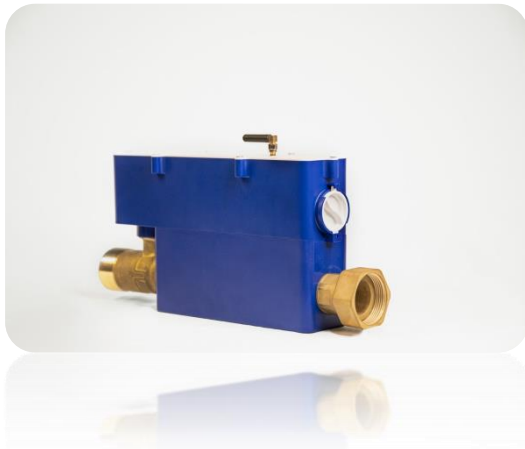
MY WATER MANAGER

ELECTRONIC FLOW CONTROL SYSTEM(DN20)



MARCH 2021

II. Dn40-Modul, Datenblatt



Das Modul wird in Ihr Rohrleitungsnetz eingebaut.

Es überwacht und steuert die Wasserverteilung in diesem Rohr.

Durch die Messung des Durchflusses mithilfe eines elektromagnetischen Sensors werden Sie über jeden Wasserdurchfluss informiert.

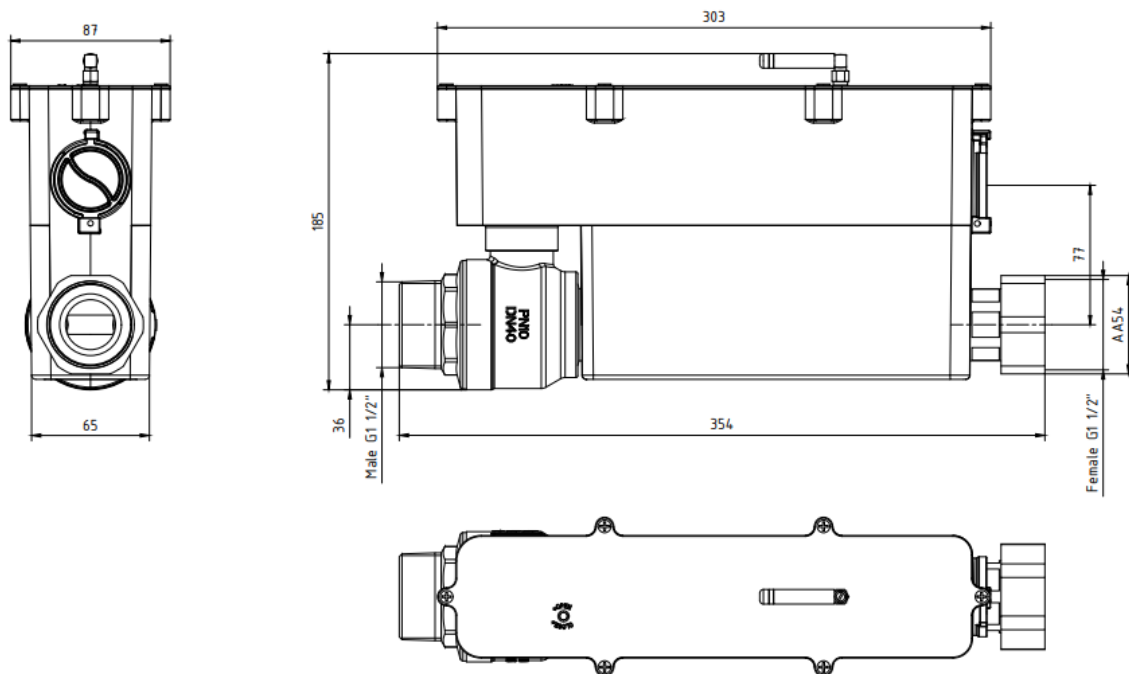
Die Kommunikation zwischen den Modulen erfolgt über die Box, das Gehirn des Systems.

Modell	Dn 40 modul	
Artikelnummer	1 4 3 0 2 2 4 0	
Merkmale und Leistung		
Anschluss Durchmesser	Dn	40
Anschluss Wassereinlass	Pouce	Frei Mutter 1' 1/2
Anschluss Wasserauslass	Pouce	Außengewinde 1' 1/2
Geeignet für	Dn	32, 40, 50
Erkennung des Mindestdurchfluss	Liter/Minute	0,25
Erkennung des maximalen Durchflusses	Liter/Minute	300
Minimaler zulässiger Betriebsdruck	Bar	0,2
Maximal zulässiger Druck	Bar	10
Betriebstemperatur der Umgebung	°c	0° à 60°
Wasser Temperatur	°c	2° à 80°
Funktionsgarantie	M3	6000
Elektrische Daten		
Stromversorgung	Ph-V-Hz	Lithium-Ionen-Batterie
Wasserdichtigkeit	Klasse	IP65
Abmessung / Gewicht		
Produkt Dimension	mm	354 – 185 – 87
Produkt Gewicht	Kg	3,120
Verpackungsmaß	mm	380 – 210 – 100

Modul Dn40, Schema

MY WATER MANAGER

ELECTRONIC FLOW CONTROL SYSTEM(DN40)



MARCH 2021

III. Box, Datenblatt

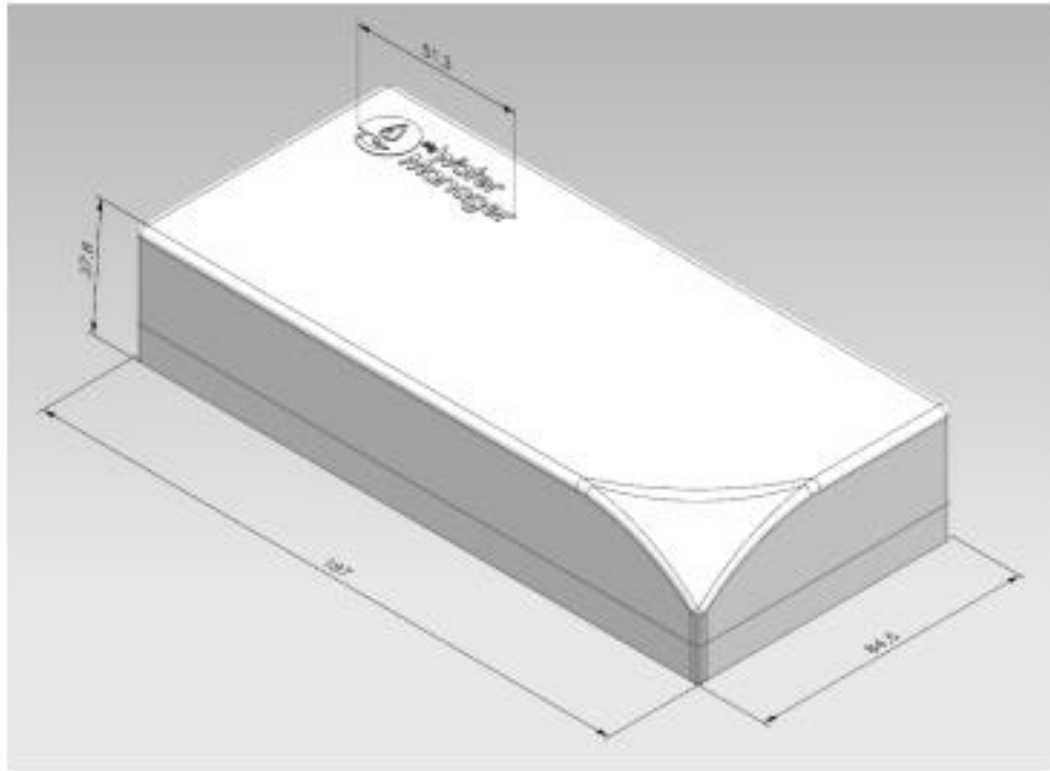


Sie ist das Gehirn des Systems.

Unsere Box ermöglicht die Verbindung zwischen den Modulen und verbindet Ihre Anlage mit der Anwendung.

Modell		Box
Artikelnummer		11243314
Elektrische Daten		
Stromversorgung	Ph – V – Hz	Einphasing – 50 Hz
Wifi-Standards		802.11 b/g/n/ac
Verbindung um lokalen Netzwerk		Ein Ethernet-Anschluss RJ45
Abmessung / Gewicht		
Produkt Dimension	mm	187 – 84,5 – 37,8
Produkt Gewicht	Kg	0,304
Verpackungsmaß	mm	230 – 125 – 50

Box, schema



IV.Starter Pack



Dies ist die Basislösung für den Start Ihres My Water Manager-Systems. Sie besteht aus eine Box und zwei Dn20-Modulen, das erste Modul für den Wassereinlass und das zweite Modul für den Warmwasserauslass.

Modell		Modul	Box
Artikelnummer		1 4 3 0 2 2 2 0	1 1 2 4 3 3 1 4
Merkmale und Leistung			
Anschluss Durchmesser	Dn	20	/
Anschluss Wassereinlass	Zoll	Frei Mutter 3/4	/
Anschluss Wasserauslass	Zoll	Außengewinde 3/4	/
Geeignet für	Dn	10, 15, 20, 25	/
Erkennung des Mindestdurchfluss	Liter/Minute	0,05	/
Erkennung des maximalen Durchflusses	Liter/Minute	60	/
Minimaler zulässiger Betriebsdruck	Bar	0,2	/
Maximal zulässiger Druck	Bar	10	/
Betriebstemperatur der Umgebung	°c	0° à 60°	/
Wasser Temperatur	°c	2° à 80°	/
Funktionsgarantie	M3	1000	/
Elektrische Daten			
Stromversorgung	Ph-V-Hz	Lithium-Ionen-Batterie	Einphasing - 50 Hz
Wasserdichtigkeit	Klasse	IP65	/
Wifi-Standards		/	802.11 b/g/n/oc
Verbindung zum lokalen Netzwerk		/	Ein Ethernet-Anschluss RJ45
Abmessung / Gewicht			
Dimension Produkt (mm	240 – 160 – 49	187 – 84,5 – 37,8
Gewicht der Produkte	Kg	3,06	
Verpackungsmaß	mm	540 – 280 – 65	

V. Anwendung



Unsere App ist für IOS (Mindestversion 12.1) oder Android (Mindestversion 11) verfügbar und ermöglicht es Ihnen, Ihren Verbrauch besser zu verwalten, Ihre Anlage zu steuern und das Wasser abzustellen, wenn auch nur ein kleines Leck auftritt.

Außerdem können Sie auf Ihren Wasserverbrauch in Echtzeit zugreifen.

Ob global oder im Detail, je nach Ihren verschiedenen Wasserstellen, seien Sie in der Lage, Ihren Wasserverbrauch zu beeinflussen und Geld zu sparen.



Das Verbrauchsmanagement

Energieverwaltung

Dank der direkten Kenntnis Ihres Verbrauchs.

Genauigkeit der Informationen

Verbrauchsüberwachung von mehreren Punkten Ihrer Installation.

Details im Zeitablauf

Ermöglicht Ihnen, die Entwicklung Ihrer Anwendungen zu verfolgen.

Identifikation

Identifizieren und ersetzen Sie Geräte mit hohem Verbrauch.

